



ДОРОГИ И СТРОИТЕЛЬСТВО
ЖЕЛЕЗНЫЕ ДОРОГИ И ИНФРАСТРУКТУРА
ЛИТЬЕ И МЕТАЛЛУРГИЯ
ГОРНОРУДНАЯ ПРОМЫШЛЕННОСТЬ И ЛЕСНОЕ ХОЗЯЙСТВО



UDS 214
UDS 211
UDS 232

УНИВЕРСАЛЬНАЯ ОТДЕЛОЧНАЯ МАШИНА
НА АВТОМОБИЛЬНОМ ШАССИ

УНИВЕРСАЛЬНАЯ ОТДЕЛОЧНАЯ МАШИНА
НА ГУСЕНИЧНОМ ХОДУ

УНИВЕРСАЛЬНАЯ ОТДЕЛОЧНАЯ МАШИНА
НА КОЛЁСНОМ ХОДУ





UDS 214

УНИВЕРСАЛЬНАЯ ОТДЕЛОЧНАЯ МАШИНА

- это самоходная, универсальная отделочная машина на автомобильном шасси TATRA 815 721(или на шасси - MAN, MERCEDES, RENAULT, KAMAZ, IVECO...). Машина предназначена прежде всего для отделочных землянных работ и в сочетании с дополнительным оборудованием и инструментом находит своё применение при разработке фундаментальных траншей, каналов, на стройках, во время проведения работ по содержанию инженерных сетей, также как и ремонта газо- и нефтепроводов.

Применение:

- » Строительство и содержание инженерных сетей
- » Разработка фундамента и отделочные землянные работы
- » Очистка берегов и корыт рек
- » Содержание дорожного полотна и очистка дренажных каналов
- » Строительство инженерных сетей
- » Во время природных и стихийных бедствий

Преимущества UDS на автомобильном шасси:

- » быстрое включение в работу в экстремальных условиях
- » отличные проходимость и маневренность в трудно доступной местности
- » большой диапазон действия рабочего инструмента
- » управление движением шасси из кабины рабочей надстройки (исполнение с МИКРОХОДОМ) во время проведения работ, когда необходимо частое передвижение машины на короткие расстояния



Главные преимущества

- › Мобильность
- › Диапазон действия
- › Микроход
- › Поворотное плечо

› **Мобильность**

Телескопический экскаватор на автомобильном шасси, с большим диапазоном действия и возможностью быстрого передвижения между постами. Отличная проходимость и маневренность в трудно доступной местности.

› **Диапазон действия**

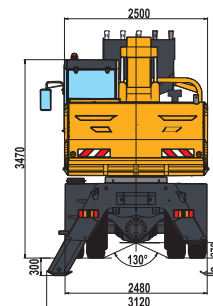
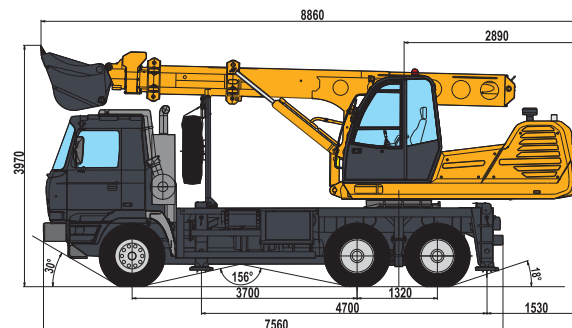
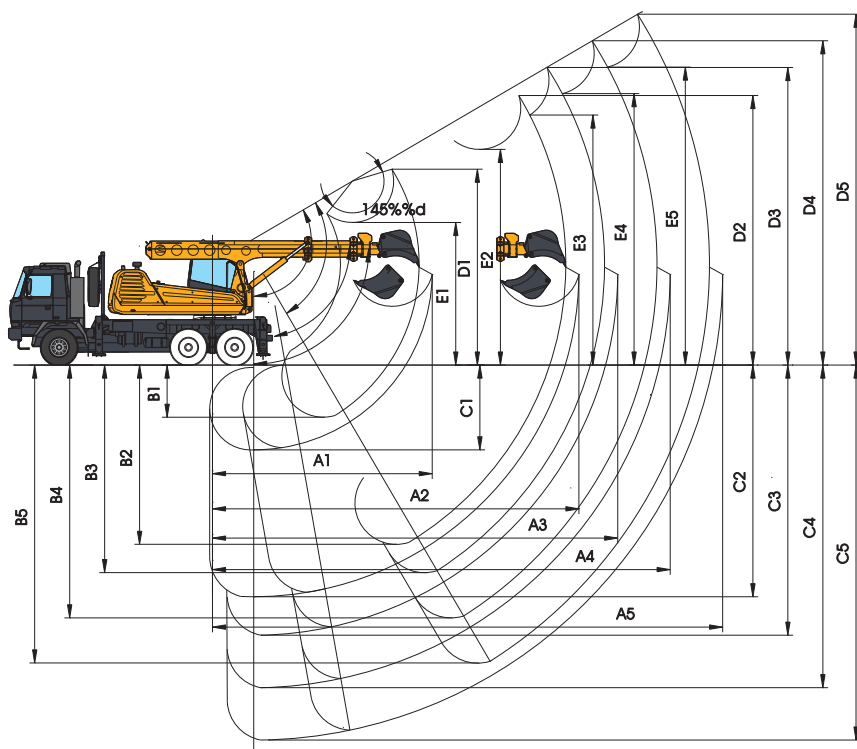
Исключительное конструкторское решение телескопической стрелы , вместе с проработанной системой удлинительных надстроек, обеспечивает горизонтальный охват 14,6 м.

› **Микроход**

Возможность управления движением шасси из кабины оператора экскаватора, повышает производительность труда и оперативность надстройки UDS на рабочем месте. Передвижением, поворотом и стабилизацией управляет оператор без необходимости перемещения в кабину шасси.

› **Поворотное плечо**

Возможность поворота инструмента в полном объеме на 360 градусов . увеличивает вариабильность машины во время землекопных работ или при использовании дополнительного оборудования, Например гидромолота , мульчера, специальных клещей



Технические характеристики

Диапазон действия

A - Горизонтальный диапазон «м»

A1 с задвинутой стрелой	6,3 м
A2 с выдвинутой стрелой	10,5 м
A3 с удлинительным плечем	11,6 м
A4 с удлинительным плечем 3 м	13,1 м
A5 с удлинительным плечем 4,5 м	14,6 м

B - Глубина копания (подъём 0°, -90°)

B1 с задвинутой стрелой	2,9 м
B2 с выдвинутой стрелой	7 м
B3 с удлинительным плечем 1,5 м	8,2 м
B4 с удлинительным плечем 3 м	9,7 м
B5 с удлинительным плечем 4,5 м	11,2 м

C - Глубина копания (Подъём +30°, -60°)

C1 с задвинутой стрелой	2,1 м
C2 с выдвинутой стрелой	5,7 м
C3 с удлинительным плечем 1,5 м	6,6 м
C4 с удлинительным плечем 3 м	7,9 м
C5 с удлинительным плечем 4,5 м	9,2 м

D - Высота выгрузки

D1 с задвинутой стрелой	3,4 м
D2 с выдвинутой стрелой	5,5 м
D3 с удлинительным плечем 1,5 м	6,6 м
D4 с удлинительным плечем 3 м	7,4 м
D5 с удлинительным плечем 4,5 м	8,2 м

E - Высота подачи

E1 с задвинутой стрелой	5 м
E2 с выдвинутой стрелой	7 м
E3 с удлинительным плечем 1,5 м	8 м
E4 с удлинительным плечем 3 м	8,7 м
E5 с удлинительным плечем 4,5 м	9,5 м

Размеры:

» длина:	10200 мм
» ширина:	2550 мм
» высота:	3900 мм
» клиренс:	285 мм

Рабочие параметры

» Выработка при экскавации:	115 м ³ .h ⁻¹
- задвинутая стрела :	7 000 кг
- выдвинутая стрела:	2 600 кг
» Сила экскавации от прижима и выдвижения:	85KN
» Несущая способность на опрокидывающей точке быстрого зажима (без применения удлинительных насадок)	
» Обороты надстройки :	8 об . мин -1
» Обороты инструмента :	20 об . мин -1
» Максимальная скоротсь передвижения :	100 км час -1
» Склон подъема на твердом основании:	50,7 %
» Вес :	24 800 кг

Шасси TATRA «T815»

» трёхосевое , с постоянным приводом обеих задних осей , с возможностью подключения привода передней оси и с механизмом блокировки дифференциала Привод : 6 х 6, Мощность двигателя шасси 230 кВт

Двигатель надстройки

» Тип / Мощность:	93 - 104кВт при 220 об. Мин -1
» Тип и конфигурация:	дизельный
» Система охлаждения:	жидкостное, с принудительной циркуляцией и терморегуляцией
» Смазка:	под давлением
» Количество цилиндров:	4 / 4,5 дм ³
» Гидравлическая система:	REXROTH

Рабочее оборудование

Телескопическая стрела . с диапазоном подъёма +30° по -60°, после перестройки позиционирующего рычага на 0° по 90° от горизонтальной плоскости

Диапазон наклона инструмента:	145°
Двустороний поворот инструмента:	360°

Дополнительная гидравлика: для привода гидравлически управляемого дополнительного оборудования при исполнении №41, стандарно включена в оснастку В контур поворота рабочего инструмента при исполнении №42, включается по требованию клиента

Рабочие режимы « UDS 214» , исполнение № 41

Надстройка «UDS 214» исполнение № 41 с МИКРОХОДОМ, работает в двух режимах :

- » режим „РАБОТА“ - рабочая деятельность поворотной надстройки
 - » режим „ЕЗДА“ - позволяет управлять движением автомобильного шасси (для передвижения по рабочем месте), также как и движением стабилизационных опор , прямо из кабины оператора надстройки, без необходимости заводить двигатель шасси
- Модификация «UDS 214» , исполнение № 42 – без МИКРОХОДА .

Источники рабочей жидкости

» Двойной гидрогенератор A8 VO 107	
» Зубчатый гидрогенератор 1 PF 2G2 – 016:	нерегулируемый
Распределение рабочей жидкости:	семиконтурный моноблок 7M8 – 22



UDS 211

Экскаватор планировщик на гусеничном ходу отлично справляется с трудно проходимой местностью. Обладает исключительной маневренностью и стабильностью. Благодаря специальному дополнительному оборудованию пользуется большой популярностью у строителей, в карьерах и сталелитейных заводах.

Преимущества UDS 211:

- » высокая степень универсальности благодаря дополнительному оборудованию
- » большой диапазон действия 14,6 м
- » глубина копания 90°
- » поворот рабочего инструмента в полном диапазоне 360°
- » исключительные характеристики при отделочных работах



Технические характеристики

Двигатель:	John Deere 4045 HF C04 93 кВт при 2200 об. Мин-1, EU STAGE4
Максимальная скорость:	3,7 км. Час-1
Максимальный горизонтальный диапазон действия :	14,6 м
Глубина копания:	7 м
Выработка при экскавации:	115 м3.час -1
Эксплуатационная масса:	18 000 кг



UDS 232

Экскаватор планировщик на колёсном ходу, обладающий идеальной мобильностью как на шоссе, так и по бездорожью .

Машина предназначена для точных отделочных землянных работ, в местах контакта строительных сооружений с окрестностью. Большой выбор специального дополнительного оборудования даёт возможность самого разного применения .

Экскаватор планировщик на колёсном ходу надёжно работает в лесном хозяйстве, также как и в горнодобывающей , или же нефтедобывающей промышленности.

Преимущества машины:

- » высокая степень универсальности благодаря дополнительному оборудованию
- » большой диапазон действия 14,6 м
- » глубина копания 90°
- » поворот рабочего инструмента в полном диапазоне 360°
- » возможности широкого применения в разных отраслях

UDS 232

для ГОРНОРУДНОЙ
ПРОМЫШЛЕННОСТИ



Технические характеристики

Двигатель:	John Deere 4045 HF C04 93 кВт при 2200 об. Мин-1, EU STAGE4
Максимальная скорость:	25 км. Час-1
Максимальный горизонтальный диапазон действия :	10,5 м
Глубина копания:	6,6 м
Выработка при экскавации:	115 м3.час -1
Эксплуатационная масса:	18 000 кг

UDS 211

ДЛЯ МЕТАЛЛУРГИИ



ДЛЯ ЛЕСНОГО
ХОЗЯЙСТВА

UDS 211



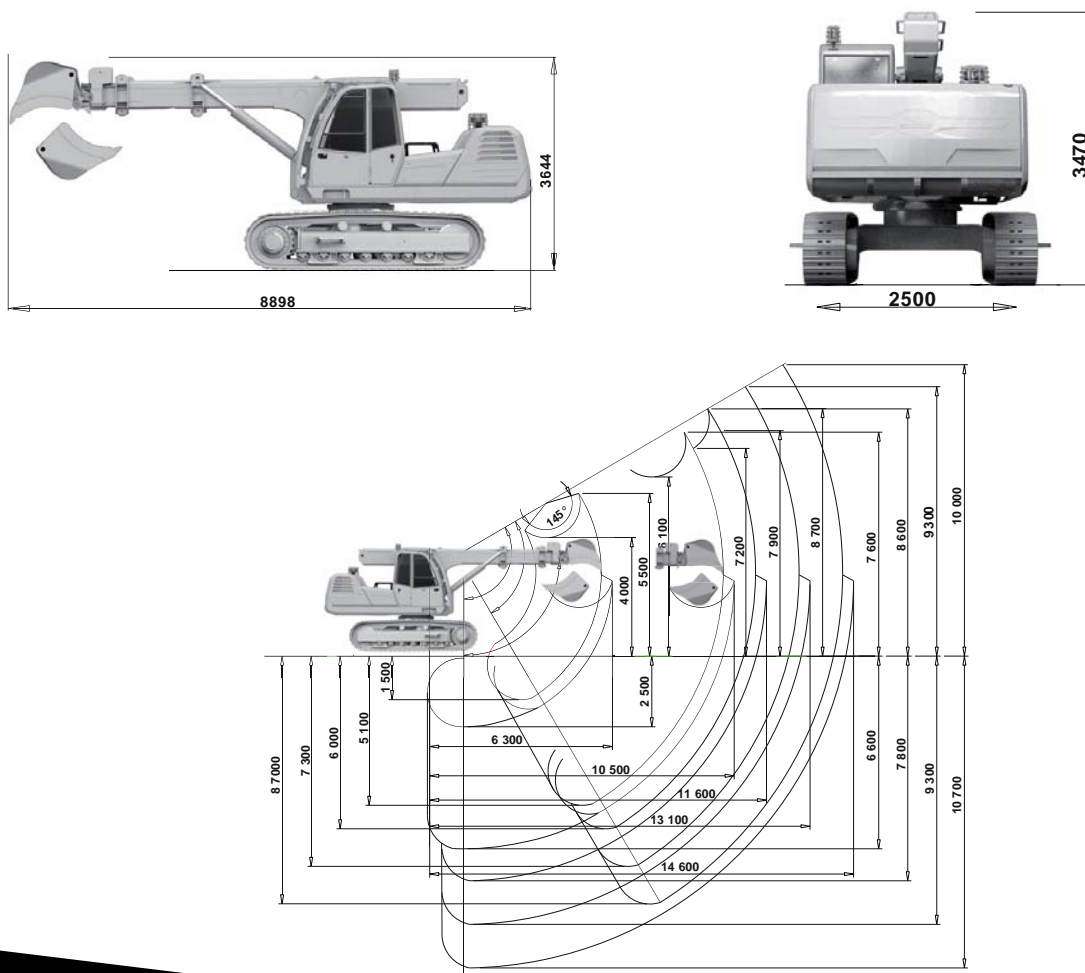
ДОРОГИ И СТРОИТЕЛЬСТВО

UDS 211



UDS 232

ЖЕЛЕЗНЫЕ ДОРОГИ И
ИНФРАСТРУКТУРА



Технические характеристики

Масса и нагрузка

Масса машины	17 300 кг ± 3%
Нагрузка на переднюю ось	79 кН
Нагрузка на заднюю ось	99 кН
Максимальное тяговое усилие	100 кН

Ходовые характеристики

Управляемый мост	CARRARO ALPP 125
Максимальная скорость	20 км / час
Передний угол проходимости	26 °
Задний угол проходимости	20 °
Продольный угол проходимости	146 °
Поперечный угол проходимости	125 °

Рабочие параметры

Равнодействующая сила экскавации от прижима и засовывания	85 кН
Грузоподъёмность на точке поворота быстрого зажима:	
» задвинутый телескоп	60 кН
» выдвинутый телескоп	40 кН
» с надстройкой 1,5 м	35 кН
» с надстройкой 3,0 м	30 кН
» с надстройкой 4,5 м	27 кН
Опрокидывающий момент на быстродействующей муфте	58 кНм
Обороты надстройки	8 об./ мин
Обороты инструмента	20 об./ мин
Передаточное число поворотного плеча	1:37
Момент редукционный на оси поворота инструмента	5,5 кНм

Сила при задвижении телескопа	78 к Нс
Сила при выдвигании телескопа	68 к Нс
Время поворота надстройки на 360°	7,5 секунды
Время поворота рабочего инструмента на 360°	3,0 секунды
Вспомогательная гидравлика – проток	210 литров / мин при давлении 150 бар

Двигатель / JOHN DEERE 4045 HF C04

Количество цилиндров	4
Ёмкость цилиндров	4,5 дм ³
Компрессионное число	17,0:1
Потребление топлива во время работы	219 ± 2,5% г/кВтч
Мощность при номинальных оборотах	2 200 об./ мин 93 +5% кВт

Гидравлическая система передвижения / BOSH REXROTH A6VM140HA1R2

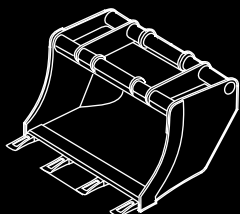
Гидравлическая система рабочей надстройки / BOSH REXROTH A8VO140LAKH3

Электропроводка	
Напряжение электрооборудования	24 В
Ukostrený pól	záporný
2 серийно подключённых аккумулятора	6Т 175 Ач

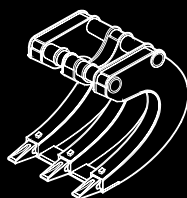
UDS 232

Колёса – двойная сборка	10,00-20 16 PR
Диск	7,5 x 20

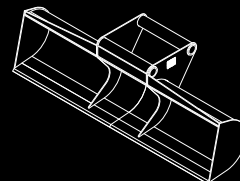
Дополнительное оборудование



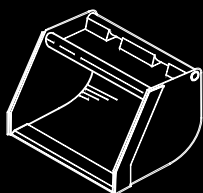
Ковш



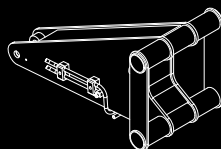
Ковш для вырывания мостовой



Выравнивающий ковш



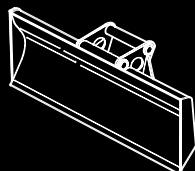
Беззубый ковш 0,63 м³



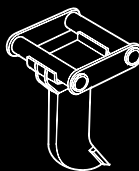
Адаптер грейфера



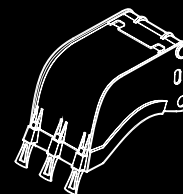
Клещи для глыб



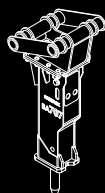
Лемех



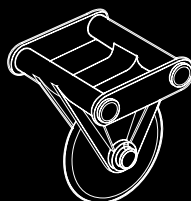
Разрывающий нож



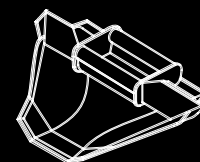
Дренажный ковш
0,4 м / 0,5 м / 0,65 м



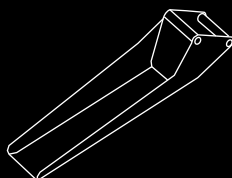
Адаптер гидромолота
Nordstahl H7X /HRK 00800



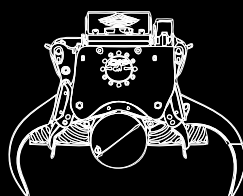
Асфальторезчик



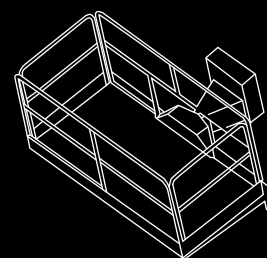
Профильный ковш
0,35 м / 0,5 м



Адаптер «майнинг»



Харвестер



Рабочая корзина

Экскаватор «UDS» В МИРЕ:

Словакия
Чешская республика
Венгрия
Польша
Украина
Сербия
Босня и Герцеговина
Россия
Греция
Литва

Белоруссия
Турция
Казахстан
Азербайджан
Узбекистан
Туркмения
Иран
Ирак
Сирия
Йордания

Ливия
Ливан
Израель
САЭ
Египет
Саудовская Арабия
Еритрея
Ангола



UDS



ЦСМ Индустры с.р.о.
Дакснерова 756
Тисовец
980 61
Словацкая Республика

+421 (0) 475 494 400
удс@удс.ск
www.удс.ск